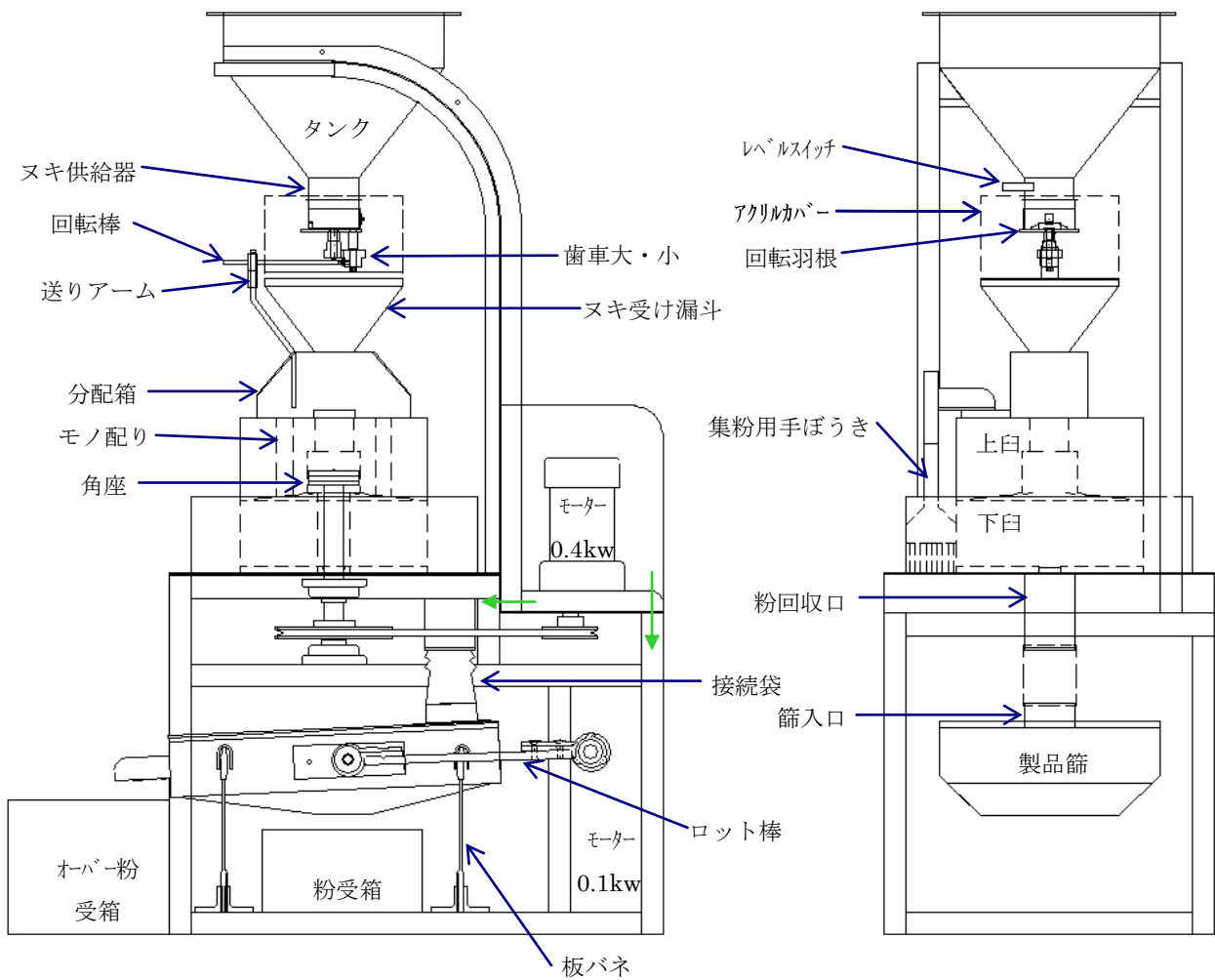


石臼製粉機

I U - 3 4 0 F

(空挽防止レベル制御・操作盤付)



← タンク・タンク支え
ボルト M8-25 取り付け箇所